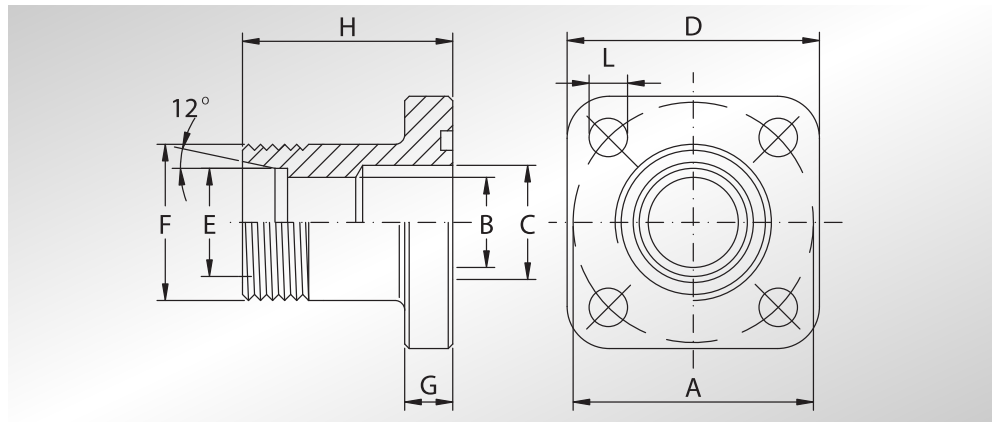




**RACCORDI DIRITTI  
FILETTATI METRICI  
DIN 3901-3902**

**DIN 3901-3902  
METRIC THREADED  
STRAIGHT  
CONNECTORS**



Pressione max di esercizio raccomandata Kg/cm <sup>2</sup>	Interasse	Tipo	Dimensioni										Viti Metriche	Or tipo	Peso Kg
			Dimensions												
Maximum recommended working pressure Kg/cm <sup>2</sup>	Distance between the holes	Type	A	B	C	D	E	F	G	H	L	Metric screws	Or type	Weight Kg	
			315	35	GF35LKL10315	35	8	12	39	10	M16x1,5				8
315	35	GF35LKL12315	35	10	12	39	12	M18x1.5	8	30	6,4	M6x20	3075	0,09	
250	35	GF35LKL15250	35	12	12	39	15	M22x1.5	8	30	6,4	M6x20	3075	0,10	
250	35	GF35LKS16250	35	12	12	39	16	M24x1.5	8	30	6,4	M6x20	3075	0,11	
250	35	GF35LKL18250	35	12	12	39	18	M26x1.5	8	30	6,4	M6x20	3075	0,13	
100	40	GF40LKL15100	40	12	19	42	15	M22x1.5	8	35	6,4	M6x20	132	0,12	
100	40	GF40LKL18100	40	15	19	42	18	M26x1.5	8	35	6,4	M6x20	132	0,12	
100	40	GF40LKL22100	40	19	19	42	22	M30x2	8	35	6,4	M6x20	132	0,13	
100	40	GF40LKL28100	40	20	20	42	28	M36x2	8	42	6,4	M6x20	132	0,16	
250	55	GF55LKS20250 (•)	55	16	16	55	20	M30x2	12	40	8,4	M8x30	4118	0,30	
100	55	GF55LKL35100 (•)	55	24	24	60	35	M45x2	12	50	8,4	M8x30	4118	0,40	

**DESIGNAZIONE PER ORDINE  
DESIGNATION FOR ORDER**

Solo raccordo  
Only connector

**Materiale / Material**

**ST52.3**

**GF...LK...**

**NOTE / NOTES**

(•) ESECUZIONE SOLO SU RICHIESTA  
MINIMO 50 PEZZI RICAVATI DA BARRA

(•) EXECUTION ONLY ON REQUEST FOR  
MINIMUM 50 PIECES OBTAINED FROM BAR