

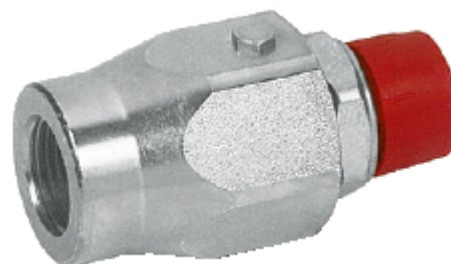
## Złącze obrotowe proste z gwintem BSP

**Zastosowanie:** do montażu pomiędzy przewodem giętkim, a stałym elementem w celu uniknięcia skręcania przewodu. Nie nadaje się do szybkich i ciągłych obrotów.

**Materiał:** stal ocynkowana

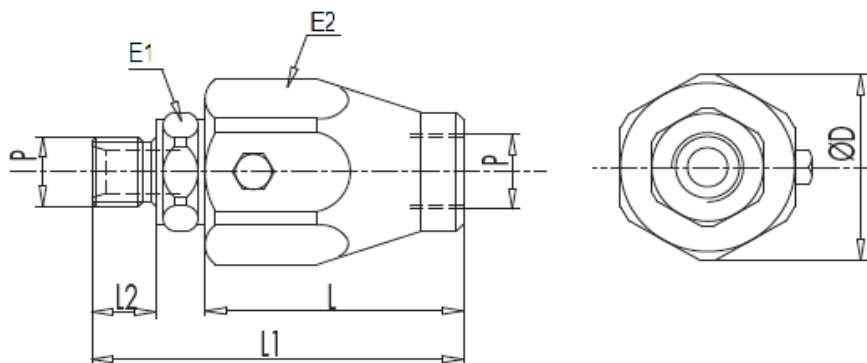
**Uszczelnienie:** NBR

**Gwint:** BSP

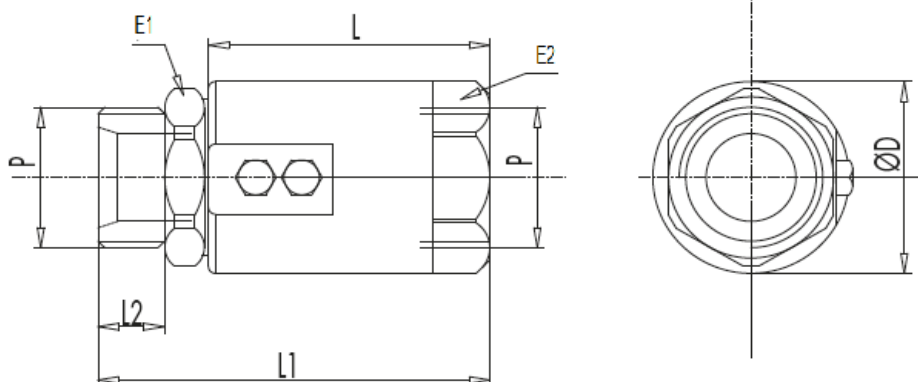


Kod zamówienia	Gwint [BSPP]	Przepływ max. [l/min]	Ciśnienie przy max. obrotach [Bar]	Ciśnienie max. [Bar]	Max. prędkość obrotowa [obr/min]
820400000	1/4"	25	200	400	212
820400001	3/8"	35	200	400	173
820400002	1/2"	60	150	300	160
820400003	3/4"	100	150	300	120
820400004	1"	180	100	300	100
820400005	1-1/4"	200	100	300	86
820400006	1-1/2"	250	80	300	73
820400007	2"	-	50	250	-

**1/4" - 3/4"**



**1" - 2"**



Kod zamówienia	P [BSPP]	L [mm]	L1 [mm]	L2 [mm]	E1 [mm]	E2 [mm]	Ø D [mm]	waga [kg]
820400000	1/4"	42	61	11	19	30	33	0,206
820400001	3/8"	44	66	14	24	34	37	0,264
820400002	1/2"	47	71	15	27	36	40	0,338
820400003	3/4"	50	80	19	34	45	49	0,546
820400004	1"	57	90	21	41	50	54,5	0,910
820400005	1-1/4"	63	101	24	50	55	59,5	1,100
820400006	1-1/2"	70	110	25	55	65	69,5	1,610
820400007	2"	75	118	27	65	75	85	2,47