

Złącze obrotowe kątowe 90° z gwintem BSP

Zastosowanie: do montażu pomiędzy przewodem giętkim, a stałym elementem w celu uniknięcia skręcania przewodu. Nie nadaje się do szybkich i ciągłych obrotów.

Materiał: stal ocynkowana

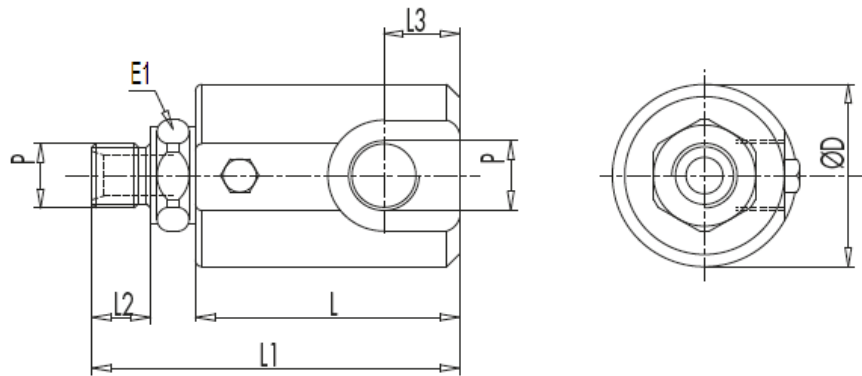
Uszczelnienie: NBR

Gwint: BSP

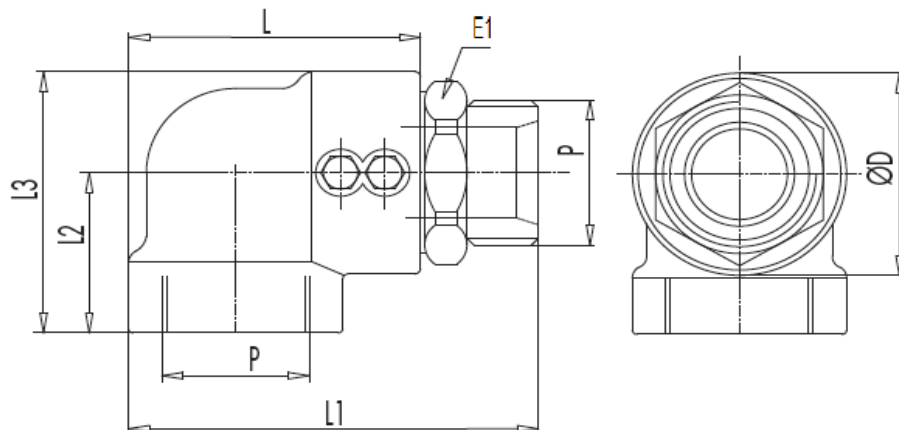


Kod zamówienia	Gwint [BSPP]	Przepływ max. [l/min]	Ciśnienie przy max. obrotach [Bar]	Ciśnienie max. [Bar]	Max. prędkość obrotowa [obr/min]
820500000	1/4"	25	200	400	212
820500001	3/8"	35	200	400	173
820500002	1/2"	60	150	300	160
820500003	3/4"	100	150	300	120
820500004	1"	180	100	300	100
820500005	1-1/4"	200	100	300	86
820500006	1-1/2"	250	80	300	73
820500007	2"	-	50	250	-

1/4" - 3/4"



1" - 2"



Kod zamówienia	P [BSPP]	L [mm]	L1 [mm]	L2 [mm]	L3 [mm]	E1 [mm]	Ø D [mm]	waga [kg]
820500000	1/4"	50	69	11	11	19	34	0,312
820500001	3/8"	54	76	14	13	24	38	0,418
820500002	1/2"	63	87	15	14	27	40	0,522
820500003	3/4"	70	100	19	18	34	55	0,898
820500004	1"	80	113	21	25	41	60	1,122
820500005	1-1/4"	84	121	52	82	50	63	1,746
820500006	1-1/2"	102	143	62	101	55	77	3,070
820500007	2"	108	151	66	103	65	89	3,642